

Karl-Heinz Kny

# Schutz bei Kurzschluss in elektrischen Anlagen

Planen, Errichten, Prüfen

3., überarbeitete Auflage

huss



Karl-Heinz Kny

**Schutz bei Kurzschluss  
in elektrischen Anlagen**



Karl-Heinz Kny

# Schutz bei Kurzschluss in elektrischen Anlagen

Planen, Errichten, Prüfen

**3., überarbeitete Auflage**

Bibliografische Information der Deutschen Nationalbibliothek

Die Deutsche Nationalbibliothek verzeichnet diese Publikation  
in der Deutschen Nationalbibliografie;  
detaillierte bibliografische Daten sind im Internet  
über <http://portal.d-nb.de> abrufbar.

ISBN 978-3-341-01642-8

3., überarbeitete Auflage

© 2017 HUSS-MEDIEN GmbH, Verlag Technik,  
Am Friedrichshain 22, 10407 Berlin  
Telefon: 030 42151-0, Fax: 030 42151-273  
E-Mail: [huss.medien@hussberlin.de](mailto:huss.medien@hussberlin.de)  
Internet: [www.huss-shop.de](http://www.huss-shop.de)

Eingetragen im Handelsregister Berlin HRB 36260  
Geschäftsführer: Wolfgang Huss, Christoph Huss

Lektorat und Einbandgestaltung: HUSS-MEDIEN GmbH  
Druck und Bindearbeiten: docupoint GmbH

Alle Rechte vorbehalten. Kein Teil dieser Publikation darf ohne vorherige schriftliche  
Genehmigung des Verlages vervielfältigt, bearbeitet und/oder verbreitet werden.  
Unter dieses Verbot fallen insbesondere der Nachdruck, die Aufnahme und  
Wiedergabe in Online-Diensten, Internet und Datenbanken sowie die Vervielfältigung  
auf Datenträgern jeglicher Art.

Alle Angaben in diesem Werk sind sorgfältig zusammengetragen und geprüft.  
Dennoch können wir für die Richtigkeit und Vollständigkeit des Inhalts keine Haftung  
übernehmen.

# Vorwort

Die Hauptaufgabe der Elektroenergieversorger ist es, die Abnehmer mit einer hohen Zuverlässigkeit und Sicherheit mit Elektroenergie zu versorgen.

Im Normalzustand wird die Elektroenergie über das Leitungsnetz von den Stromerzeugern bis zu den Verbrauchern übertragen und verteilt. Dazu sind eine Vielzahl von elektrotechnischen Betriebsmitteln und Anlagen in ihrem Zusammenwirken erforderlich. Diese müssen bei den sich ständig verändernden Betriebsbedingungen und auch unterschiedlichen äußeren Einwirkungen funktionieren.

Störungen während des Betriebes sind da leider nicht zu vermeiden. Der Kurzschluss gehört zu einer solchen Störung, wenn die Isolierung überbrückt oder beschädigt wird. Er tritt immer dann auf, wenn eine ungewollte Verbindung zwischen elektrischen Leitern mit unterschiedlichem Potential auftritt.

Wenn der Kurzschluss auch nicht auszuschließen ist, so können doch seine Auswirkungen durch Fachkenntnis bei der Auslegung und Prüfung der elektrischen Anlagen in Grenzen gehalten werden. Die Vermittlung dieser Kenntnisse und Fertigkeiten bestimmt den Inhalt dieses Buches.

Geeignet ist dieses Buch für alle Fachkräfte, die Starkstromanlagen im Mittelspannungs- und Niederspannungsbereich errichten, betreiben oder prüfen, ob als Handwerker, Meister, Techniker oder Ingenieur. Darüber hinaus werden auch jene Fachkräfte Anregungen, Lösungswege und notwendige Daten finden, die Elektroenergieversorgungsnetze und -anlagen bezüglich des Kurzschlussschutzes auslegen und prüfen.

Die Veränderungen in der Netzstruktur durch immer mehr dezentrale Einspeiser erfordern anspruchsvollere Berechnungen. Deshalb wurde in der dritten Auflage die Darstellung des Knotenpunktverfahrens wesentlich erweitert. Mit ihm können Kurzschlussströme in vermaschten Netzen ohne Netzreduktion berechnet werden. Dabei werden sowohl die unterschiedlichen Anteile von Generatoren, Windkraftwerken und Photovoltaikanlagen an der Kurzschlussstelle und in allen Zweigen als auch der Charakter der Einspeiser, ob Spannungs- oder Stromquelle, berücksichtigt.

Der Autor hat sich um eine praxisorientierte und anwendungsbewusste Darstellung des Inhaltes bemüht. Auf eine genaue Durchführung und Darstellung der Berechnung der Kurzschlussströme wurde – immer da wo es vertretbar ist – verzichtet. Die Berechnungswege sind aber so dargestellt, dass genauere Berechnungen nachvollzogen und durchgeführt werden können. Mit dem teilweisen Verzicht auf hohe Genauigkeit der Ergebnisse, die in der Praxis oft gar nicht erforderlich ist, konnte die Darstellung etwas übersichtlicher gehalten werden.

Eine Vielzahl von Berechnungs- und Dimensionierungsbeispielen sollen das Verständnis für die Probleme des Kurzschlusschutzes fördern und Lösungsansätze bieten.

Neue Festlegungen in DIN VDE 0102-0 erforderten die Neuberechnung einiger Beispiele. Dazu zählt auch das durchgängige Beispiel im Abschnitt 9 von einem Mittelspannungsringnetz bis zur entferntesten Steckdose im Niederspannungsstrahlennetz, das den Zusammenhang und die Abhängigkeiten hinsichtlich der Höhe der Kurzschlussströme und des Kurzschlusschutzes sowie der Selektivität besser verdeutlichen soll.

Gegenüber der 2. Auflage wurde dieses komplexe Beispiel bezüglich der Bemessung der Schalt- bzw. Kurzschlusschutzgeräte und Kabel dahingehend verändert, dass es dem Nachweis des Überlastschutzes und des zulässigen Spannungsfalls genügt.

Als (→ Online-Service) wird das Komplexbeispiel für ePINSTROM zur Verfügung gestellt. Es soll für ähnliche Aufgabenstellungen als Anregung dienen oder mit möglichen Änderungen angepasst und zur Lösung beitragen.

Selbstverständlich wurden bei der Erstellung des Buches die aktuellen Gesetze und Verordnungen sowie Vorschriften und Bestimmungen bezüglich des Kurzschlusschutzes herangezogen.

Karl-Heinz Kny

# Inhalt

	<b>Zur Arbeit mit dem Buch</b>	<b>12</b>
<b>1</b>	<b>Für wen dieses Fachbuch geeignet ist</b>	<b>13</b>
<b>2</b>	<b>Wie wichtig ist der Schutz bei Kurzschluss für Planer, Errichter und Prüfer?</b>	<b>14</b>
<b>3</b>	<b>Der Kurzschluss in elektrischen Anlagen und Netzen</b>	<b>16</b>
3.1	Kurzschlussvorgang und Kurzschlussgrößen	16
3.1.1	Was ist unter dem Begriff „Kurzschluss“ zu verstehen?	16
3.1.2	Quellen für Kurzschlussströme	17
3.1.3	Kurzschlussarten	18
3.1.4	Zeitlicher Verlauf des Kurzschlussstromes	19
3.1.5	Generatornaher und generatorferner Kurzschluss	21
3.2	Kurzschlussströme im Mittelspannungs- und Niederspannungsnetz	22
3.2.1	Ermittlung der Kurzschlussströme: Notwendigkeit und Möglichkeiten	22
3.2.2	Angabe der Kurzschlussströme durch das EVU	22
3.2.3	Kurzschlussberechnungen nach DIN VDE 0102 – Methodik und Verfahren der Kurzschlussberechnung	23
3.2.4	Charakteristische Kurzschlussgrößen	28
3.2.5	Berechnung größter und kleinster Kurzschlussströme	37
3.2.6	Merksätze zur Kurzschlussberechnung	38
3.3	Berechnung der Kurzschlussströme	39
3.3.1	Genauigkeit der Berechnungsergebnisse	39
3.3.2	Ermittlung der Kurzschlussimpedanz	39
3.3.2.1	Ermittlung der Kurzschlussimpedanz bis zur Fehlerstelle	40
3.3.2.2	Ermittlung der Kurzschlussimpedanz bei Netzeinspeisung	42
3.3.2.3	Kurzschlussimpedanz von Synchrongeneratoren	45
3.3.2.4	Kurzschlussimpedanz von Windkraftanlagen	49
3.3.2.5	Kurzschlussimpedanz von Transformatoren	49
3.3.2.6	Kurzschlussimpedanz von Leitungen und Kabeln	54
3.3.2.7	Kurzschlussimpedanz von Freileitungen	62



3.3.2.8	Kurzschlussimpedanz von Asynchronmotoren	63
3.3.2.9	Kurzschlussimpedanz von Begrenzungs-Drosselspulen	66
3.3.2.10	Messung der Kurzschlussimpedanz	67
3.3.3	Kurzschlussströme von Erzeugern und Motoren	68
3.3.3.1	Synchrongeneratoren	68
3.3.3.2	Kurzschlussströme über Vollumrichter (Windkraftanlagen, Photovoltaikanlagen)	73
3.3.3.3	Berechnung der Kurzschlussströme durch Asynchronmotoren	74
3.3.3.4	Kurzschlussströme bei mehrseitiger Speisung	79
3.3.3.5	Kurzschlussströme bei Netzersatzbetrieb	80
3.3.3.6	Berechnung der Kurzschlussströme bei zusätzlichen Sicherheits- stromversorgungsanlagen (ZSV) für Krankenhäuser und Praxisräume	86
3.3.4	Kurzschlussströme in Netzen	91
3.3.4.1	Kurzschlussströme im Strahlennetz	91
3.3.4.2	Berechnung der Kurzschlussströme im Ringnetz bzw. bei mehrfacher Speisung	93
3.3.4.3	Berechnung der Kurzschlussströme im Maschennetz	96
<b>4</b>	<b>Einrichtungen zum Schutz bei Kurzschluss</b>	<b>112</b>
4.1	Leitungsschutzsicherungen	112
4.2	Leitungsschutzschalter	122
4.3	Motorschutzschalter	128
4.4	Leistungsschalter mit Kurzschlussauslöser	130
<b>5</b>	<b>Schutz bei Kurzschluss durch Kurzschlussfestigkeit der elektrischen Anlagen</b>	<b>133</b>
5.1	Was bedeutet Kurzschlussfestigkeit?	133
5.2	Maßgebliche Kurzschlussarten und -ströme	133
5.3	Begrenzung der Höhe und Dauer der Kurzschlussströme	134
5.4	Bemessung der Betriebsmittel und Anlagen auf Kurzschluss- festigkeit	135
5.4.1	Bemessungskriterien	135
5.4.2	Bemessung auf mechanische Kurzschlussfestigkeit	136
5.4.3	Bemessung auf thermische Kurzschlussfestigkeit	137
5.4.4	Kurzschlussfestigkeit durch ausreichendes Schaltvermögen	137
5.5	Nachweis der Kurzschlussfestigkeit von elektrischen Anlagen	138
5.5.1	Nachweis der Kurzschlussfestigkeit von Betriebsmitteln	138
5.5.2	Schutz bei Kurzschluss von Kabeln und Leitungen	139
5.5.3	Stromschienensysteme	165

5.5.4	Erdungsleiter, Schutzleiter und Potentialausgleichsleiter	169
5.5.5	Schaltgeräte und -Schaltgerätekombinationen	171
5.5.6	Stromwandler	179
5.5.7	Verteilungstransformatoren	180
5.5.8	Schutz durch kurzschluss- und erdschluss sicheres Verlegen	186
5.5.9	Schutz bei Kurzschluss in Hilfsstromkreisen	187
5.6	Gründe für den Verzicht auf den Schutz bei Kurzschluss	188
<b>6</b>	<b>Schutz bei Kurzschluss durch Selektivität und Back-up-Schutz</b>	<b>189</b>
6.1	Selektivitätskriterien	189
6.2	Selektivität in Mittelspannungsnetzen	190
6.3	Selektivität in Niederspannungsnetzen	191
6.3.1	Anordnung und Auswahl von Schutzeinrichtungen	192
6.3.2	Selektivität bei Kombinationen von Schutzeinrichtungen	193
6.3.3	Kurzschlusschutz durch Back-up-Schutz	204
<b>7</b>	<b>Schutz bei Kurzschluss beim Anschluss an das Niederspannungsnetz (TAB 2007)</b>	<b>207</b>
7.1	Was muss überprüft werden?	207
7.2	Technische Anschlussbedingungen für den Anschluss an das Niederspannungsnetz (TAB 2007)	207
<b>8</b>	<b>Prüfung des Schutzes bei Kurzschluss</b>	<b>210</b>
<b>9</b>	<b>Komplexes Beispiel zum Schutz bei Kurzschluss</b>	<b>216</b>
9.1	Netzbeispiel	216
9.2	Mittelspannungsringnetz und -schaltanlage	216
9.2.1	Kurzschlussströme für den Nachweis der Kurzschlussfestigkeit	216
9.2.1.1	Berechnung des größten Anfangskurzschlusswechselstromes	219
9.2.1.2	Stoßkurzschlussstrom in der Schaltanlage/Sammelschiene	221
9.2.1.3	Thermisch gleichwertiger Kurzschlussstrom	222
9.2.1.4	Sammelschienenkurzschluss	222
9.2.1.5	Ausschaltwechselstrom	224
9.2.2	Nachweis der Kurzschlussfestigkeit	224
9.2.2.1	Kurzschlussfestigkeit der Schaltanlage	224
9.2.2.2	Kurzschlussfestigkeit der Leistungsschalter	224
9.2.2.3	Kurzschlussfestigkeit der Stromwandler	225
9.2.2.4	Kurzschlussfestigkeit des Kabels im Ringnetz	225

9.2.3	Berechnung der Ströme zur Festlegung der Einstellwerte der Überstromrelais	226
9.2.3.1	Kleinster Kurzschlussstrom im Ringnetz	226
9.2.3.2	Größter Betriebsstrom bei einseitiger Speisung	228
9.2.4	Kurzschlussleistungen in der Mittelspannungsschaltanlage der Station E	229
9.3	Niederspannungsschaltanlage, Verteilungen und Strahlennetz	229
9.3.1	Aufgabenstellung	229
9.3.2	Berechnung der Kurzschlussströme	231
9.3.2.1	Ermittlung der Kurzschlussimpedanzen für den Abzweig A	232
9.3.2.2	Berechnung der Kurzschlussströme für die Niederspannungsverteilung und den Abzweig A	235
9.3.3	Kurzschlussanteile durch Eigenerzeuger oder Asynchronmotoren	243
9.3.4	Nachweis der Kurzschlussfestigkeit	243
9.3.5	Überprüfung der Selektivität	249
9.3.6	Kurzschlussberechnungen und Nachweise mit INSTROM	256
<b>Anhang</b>		
	Fachbegriffe und Definitionen	261
	Formelzeichen, Indizes und Nebenzeichen	269
<b>Literatur-, Normen- und Quellenverzeichnis</b>		<b>272</b>
<b>Register</b>		<b>278</b>



---

# SACE Tmax XT

## Einfach XTra-Klasse

Die Tmax XT Kompaktleistungsschalter gewährleisten ein extrem hohes Leistungsniveau bei geringer Größe, sind einfach zu installieren und bieten mehr Sicherheit. Die Baureihe deckt mit vier Bauformen alle Anforderungen ab: XT1, XT2 bis 160 A und XT3, XT4 bis 250 A. Hohes Ausschaltvermögen bei kompakten Abmessungen, besonders einfach zu installieren und in Betrieb zu nehmen. Schutzfunktionen und Informationen können kundenspezifisch konfiguriert werden. Erhöhte Sicherheit für Bediener.

[new.abb.com/low-voltage/de](http://new.abb.com/low-voltage/de)



# Zur Arbeit mit dem Buch

Im Text werden

- mit eckigen Klammern [...] Literatur- und Normenhinweise gekennzeichnet, deren genaue Angabe dem Literaturverzeichnis zu entnehmen ist, und
- mit runden Klammern (...) wird auf andere Abschnitte, einzuhaltende Bedingungen oder Formeln im Buch hingewiesen.

In der Fachliteratur der Starkstromtechnik ist es üblich, die für Berechnungen erforderlichen Faktoren in Diagrammen oder Tabellen zu erfassen. Das hat sich als Arbeitsgrundlage bewährt, denn so können die notwendigen Werte mit meistens ausreichender Genauigkeit schnell entnommen werden. Um aber die Möglichkeiten der modernen Rechentechnik zur Berechnung dieser Größen nutzen zu können, sind die inzwischen dafür entwickelten Formeln mit angegeben. Sie ermöglichen auch eine genauere Bestimmung dieser Werte.

Im vorliegenden Buch werden die Begriffe „kleiner Kurzschlussstrom“ und „großer Kurzschlussstrom“ verwendet. Der Unterschied bezieht sich dabei nicht direkt auf die tatsächliche Höhe des Stromes, sondern auf die sich unter seiner Wirkung ergebende Ausschaltzeit der Kurzschlusschutzeinrichtung. Ist die Kurzschlussdauer kleiner als 0,1 s, wird der Fehlerstrom als „großer Kurzschlussstrom“ bezeichnet. Das Vorgehen bei der Überprüfung des Kurzschlusschutzes ändert sich an dieser Grenze grundsätzlich.

Die Verwendung der Formelzeichen richtet sich nach den gültigen Normen; besonders zu nennen sind dazu DIN VDE 0100, DIN VDE 0101, DIN VDE 0102 und DIN VDE 0103.

Obwohl teilweise auf die komplexe Berechnungsmethode verzichtet wurde, ist das eine oder andere Formelzeichen als komplexe Größe durch Unterstreichung gekennzeichnet. Sinnvoll erschien dies bei grundsätzlichen Erläuterungen oder bei der Übernahme von Formeln aus einer Norm. Sollte dem Leser oder der Leserin der Umgang mit dieser Berechnungsmethode nicht vertraut sein, kann diese Kennzeichnung erst einmal ignoriert werden.

Enttäuscht ist man von einem Buch immer dann, wenn die Erwartungshaltung zum Inhalt mit dem dann Gebotenen nicht übereinstimmt. Deshalb soll beim Aufschlagen dieses Buches schnell Klarheit darüber herrschen, ob es für den Interessierten – sonst würde er das Buch ja nicht in die Hand nehmen – geeignet ist oder er es beiseitelegen kann. Folgende Hinweise dienen also zur ersten Orientierung:

- Das Buch ist für eine Fachkraft der Elektrotechnik geschrieben, vornehmlich für den Planer, Errichter, Prüfer und Betreiber von elektrischen Starkstromanlagen, der Aufgaben bezüglich des Kurzschlusschutzes zu lösen hat. Es soll eine praktische Hilfe, ein Leitfaden und Ratgeber sein.
- Es ist kein Lehrbuch zu Problemen des Kurzschlusschutzes. Obwohl die theoretischen Darstellungen auf das unbedingt notwendige Maß beschränkt sind, kann der interessierte Facharbeiter, Meister oder Ingenieur sein Wissen zum Kurzschlusschutz auffrischen und vielleicht auch noch Unbekanntes entdecken.
- Auf theoretisch genaue Berechnungen der Kurzschlussströme wurde wegen der Zielstellung und des Umfangs dieses Buches verzichtet.
- Die für den Nachweis und die Prüfung des Kurzschlusschutzes erforderlichen Berechnungen werden mit der für praktische Zwecke notwendigen Genauigkeit behandelt. Dafür genügen oft vereinfachte Berechnungen. Auf Grenzfälle und eventuell genauere Berechnungen mittels der komplexen Berechnungsmethode wird an den betreffenden Stellen hingewiesen.
- Zum Kurzschlusschutz gibt es in den Normen und Beiblättern des VDE-Vorschriftenwerkes, in der Literatur sowie in den Herstellerunterlagen die verschiedensten Festlegungen, Angaben und Aussagen.  
Mit diesem Buch soll der Fachkraft eine Zusammenstellung aller für die Auslegung und Überprüfung des Kurzschlusschutzes notwendigen Bestimmungen und Angaben in die Hand gegeben werden. Deshalb enthält das Buch eine relativ umfangreiche Tafelzusammenstellung, damit das Suchen in den zahlreichen Quellen entfällt.
- Gegenstand dieses Buches ist der Kurzschlusschutz und nicht der Schutz bei Überlastung der Betriebsmittel im elektrisch ungestörten Netz. Da der Kurzschlusschutz aber nicht immer vom Überlastschutz zu trennen ist, wird in diesen Fällen auch auf den Zusammenhang hingewiesen.

## 2 Wie wichtig ist der Schutz bei Kurzschluss für Planer, Errichter und Prüfer?

Wer in einem Prüflabor einen Kurzschluss gesehen und gehört hat, bekommt spätestens dann Respekt vor den Wirkungen des elektrischen Stromes. Schon bei einem Kurzschlussstrom von 10 kA sind der entstehende Lichtbogen und die akustische Begleiterscheinung sehr beeindruckend.

Schaltanlagen sehen nach einem nicht schnell genug abgeschalteten Kurzschlussstrom manchmal verheerend aus. Die mechanischen Wirkungen zerstören die Anlagen stoßartig und die thermischen Wirkungen lassen elektrische Leiter und Kontakte wie Eis schmelzen.

Zur Voraussage der möglichen Überbeanspruchung durch zu hohe Ströme ist die Kenntnis der zu erwartenden Kurzschlussströme erforderlich. Deshalb ist die Ermittlung der Kurzschlussströme eine unbedingt notwendige Aufgabe des Planers. Mit diesen Größen können die zu erwartende mechanische Kraft und die frei werdende thermische Energie in der elektrotechnischen Anlage eingeschätzt werden.

Um eine Vorstellung der Größenordnung von Kurzschlussströmen in Niederspannungsanlagen zu bekommen, sind in **Tafel 2.1** der effektive Kurzschlussstrom  $I_k$  und der Stoßkurzschlussstrom  $i_p$  angegeben, die unmittelbar hinter Ortsnetztransformatoren maximal auftreten können. Bei parallel betriebenen Transformatoren gleicher Leistung vervielfachen sich die Kurzschlussströme in etwa entsprechend der Anzahl der Transformatoren.

Die thermische Wirkung durch den effektiven Kurzschlussstrom  $I_k$  und die mechanische Kraft durch den zeitlichen Spitzenwert, den Stoßkurzschlussstrom  $i_p$ , vergrößern sich quadratisch mit der Höhe des Stromes.

In der letzten Spalte von Tafel 2.1 ist die Kraftwirkung  $F$  durch den Stoßkurzschlussstrom für eine Stromschienenanordnung mit einem Stromschienenabstand von  $a = 0,2$  m und einem Stützpunktabstand  $l = 1$  m angegeben. Zur Einschätzung der Kraftwirkung ist der Vergleich hilfreich, dass 1 000 N etwa einer Gewichtskraft entsprechen, die durch eine Masse von 100 kg unter dem Einfluss der Schwerkraft hervorgerufen wird.

$S_{rT}$ kVA	$u_{krT}$ %	$P_{krT}$ W	$Z_T$ in $\Omega$	$I_{k3}$ kA	$\kappa$	$i_{p3}$ kA	$F$ N
50	4	1 100	144,52	1,76	1,16	2,89	7,1
100	4	1 750	72,2	3,52	1,25	6,22	32,9
160	4	2 350	45,08	5,64	1,32	10,53	94,2
200	4	2 850	36,07	7,04	1,33	13,24	149,0
250	4	3 250	28,86	8,80	1,37	17,05	247,1
315	4	3 900	22,91	11,09	1,39	21,80	404,0
400	4	4 600	18,05	14,07	1,42	28,26	678,8
500	4	5 500	14,42	17,62	1,44	35,88	1 094,3
630	4	6 500	11,44	22,21	1,46	45,86	1 787,7
800	6	8 400	13,36	19,01	1,60	43,01	1 572,4
1 000	6	10 500	10,69	23,76	1,60	53,76	2 456,6
1 250	6	13 000	8,55	29,71	1,60	67,23	3 841,9
1 600	6	17 000	6,68	38,03	1,59	85,51	6 215,2
2 000	6	21 500	5,35	47,48	1,59	106,76	9 688,0
2 500	6	26 500	4,28	59,35	1,59	133,45	15 137,6

**Tafel 2.1** Maximal mögliche Kurzschlussströme und Kraftwirkungen an den Sekundärklemmen von Ortsnetztransformatoren  
Die Größen  $S_{rT}$ ,  $u_{krT}$ ,  $P_{krT}$ ,  $Z_T$  und  $\kappa$  werden im Abschnitt 3 erklärt.



# 3 Der Kurzschluss in elektrischen Anlagen und Netzen

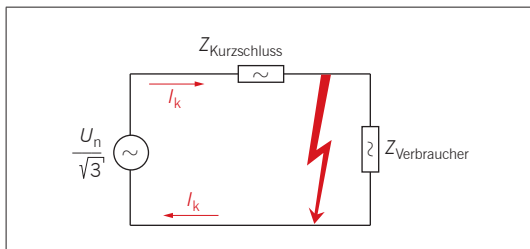
## 3.1 Kurzschlussvorgang und Kurzschlussgrößen

### 3.1.1 Was ist unter dem Begriff „Kurzschluss“ zu verstehen?

Diese Frage muss für einen Elektrotechniker nicht besonders beantwortet werden. Der Praktiker versteht unter Kurzschluss in Starkstromanlagen die Verbindung der spannungsführenden Außenleiter untereinander oder die Verbindung eines Außenleiters mit dem Neutralleiter.

In der Norm VDE 0102 [3.1] ist der *Kurzschlussstrom* definiert als „Überstrom, hervorgerufen durch einen Kurzschluss in einem elektrischen Netz.“ Und für den Begriff Kurzschluss gilt: „Die zufällige oder beabsichtigte Verbindung zwischen zwei oder mehr Punkten, durch die elektrische Potentialdifferenzen zwischen diesen leitfähigen Punkten zu Null oder nahezu zu Null erzwungen werden.“

Mit den Kenntnissen des Verhaltens des Grundstromkreises bei Kurzschluss könnte es auch heißen: Der Netzkurzschluss ist immer eine gewollte oder ungewollte widerstandslose (niederohmige) Verbindung hinter der Spannungs- oder Stromquelle (Speisestelle im Netz) bzw. vor dem Verbraucher oder einer Last; sei es durch eine Minderung der Isolierung oder durch Schalthandlungen.



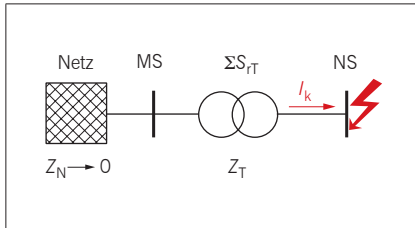
**Bild 3.1**  
Grundstromkreis zur Definition des Kurzschlusses

Die Höhe des Kurzschlussstromes wird mit der Summe aller zwischen der Spannungsquelle und der Fehlerstelle liegenden Impedanzen, der sogenannten *Kurzschlussimpedanz*  $Z_k$ , nach dem ohmschen Gesetz bestimmt (**Bild 3.1**):

$$I_{k3} = \frac{U_n}{\sqrt{3} \cdot Z_k} \tag{3.1}$$

Für die in Tafel 2.1 berechneten Kurzschlussströme gilt mit der Transformatorimpedanz  $Z_T$  als Kurzschlussimpedanz  $Z_k$  das Ersatzschaltbild nach **Bild 3.2** und die Formel:

$$I_{k3} = \frac{U_n}{\sqrt{3} \cdot Z_T}. \quad (3.2)$$



**Bild 3.2**  
Ersatzschaltbild für die Ermittlung maximal möglicher Kurzschlussströme hinter Transformatoren

### 3.1.2 Quellen für Kurzschlussströme

Die Elektroenergie wird im Wesentlichen über das Übertragungs- und Verteilungsnetz der Nutzung zugeführt. Neben den konventionellen Kraftwerken speisen eine Vielzahl von dezentralen Erzeugern in das Netz ein. Bei Abnahme der Energie aus solch einem Netz handelt es sich um eine Netzeinspeisung. Der einzelne Generator ist nicht auszumachen.

Deshalb werden für die Einspeisungspunkte in die Mittelspannungs- und Niederspannungsnetze von den EVUs entsprechende Generatorersatzleistungen (Anfangskurzschlusswechselstromleistung oder -strom) angegeben, mit denen dann die Kurzschlussströme berechnet werden können.

Für einzelne Generatoren oder Generatorgruppen als dezentrale Stromerzeuger (z. B. regenerative Quellen, Blockheizkraftwerke) oder zur Ersatz- oder Sicherheitsstromversorgung können deren tatsächliche elektrische Parameter für die Berechnung des Kurzschlussstromes herangezogen werden. Dies gilt auch für Photovoltaikanlagen, die als Stromquellen wirken.

Zum Kurzschlussstrom tragen auch Betriebsmittel mit Energie speicherndem Verhalten bei. Bedeutsam sind Anteile von Asynchronmotoren.

Diese zusätzlichen Kurzschlussströme müssen ab einem Anteil von 5 % im Vergleich zum Netzkurzschlussstrom berücksichtigt werden.

Kondensatorkurzschlussströme von Blindstromkompensationsanlagen sind so gering, dass sie vernachlässigt werden.

Der gesamte Kurzschlussstrom kann sich im Wesentlichen aus den Kurzschlussanteilen vom Netz  $I''_{kN}$ , von Generatoren  $I''_{kG}$ , von Asynchronmotoren  $I''_{kM}$  und von Stromquellen über Vollumrichter  $I''_{kV}$  zusammensetzen:

$$I''_k = I''_{kN} + I''_{kG} + I''_{kM} + I''_{kV}. \quad (3.3)$$

### 3.1.3 Kurzschlussarten

Der *dreipolige Kurzschluss* ist symmetrisch – d. h., in allen drei Phasen tritt der gleiche Strombetrag auf – und kann deshalb am einfachsten berechnet werden. Ein Neutralleiter oder die Sternpunktterdung  $Z_{NE}$  haben dabei wie auch beim *zweipoligen Kurzschluss* ohne Erdberührung keinen Einfluss.

Beachtet werden muss die Erdberührung bei zweipoligen und einpoligen Kurzschlüssen. Einen wesentlichen Einfluss auf die Höhe des Kurzschlussstromes hat die Erdberührung aber nur, wenn die Sternpunktterdung  $Z_{NE}$  niederohmig ist, wie in den öffentlichen Niederspannungsverteilungsnetzen weit verbreitet. Inzwischen auch in Mittelspannungsnetzen bei zunehmender Anwendung der niederohmigen Sternpunktterdung (NOSPE).

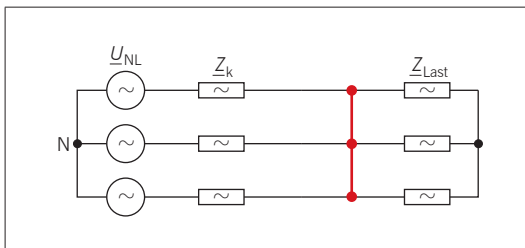
Der einpolige Fehler zum Erdpotential ist

- bei einer kleinen Sternpunkt-Erdungsimpedanz  $Z_{NE}$  ein *Erdkurzschluss* und
- bei einer hohen Sternpunkt-Erdungsimpedanz  $Z_{NE}$  ein *Erdschluss*.

In Mittelspannungsnetzen hängt die Höhe des Fehlerstromes mit Erdberührung in besonderem Maße von der Sternpunktbehandlung des Netzes ab. Der Rückfluss über das Erdreich ist dann zu berücksichtigen, was nur mit aufwändigen Berechnungen einschließlich der Nullimpedanz möglich ist.

Bei hochohmiger Sternpunktterdung, wie isolierten und resonanzsternpunktgeerdeten Netzen, ist ein einpoliger *Erdkurzschlussstrom* nicht möglich. In diesen Netzen fließen bei einpoligen Fehlern relativ geringe Erdschlussströme über die Leiter-Erde-Kapazitäten.

In den **Bildern 3.3** bis **3.5** sind nur die für Mittelspannungs- und Niederspannungsnetze im Rahmen dieses Buches wesentlichen und in VDE 0102-0 [3.1] behandelten Kurzschlussarten dargestellt.



**Bild 3.3**  
Dreipoliger Kurzschluss

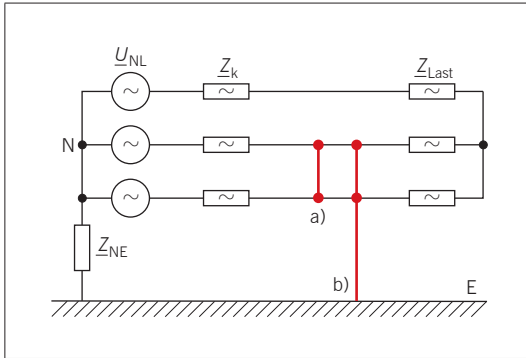


Bild 3.4

Zweipoliger Kurzschluss

- a) ohne Erdberührung
- b) mit Erdberührung

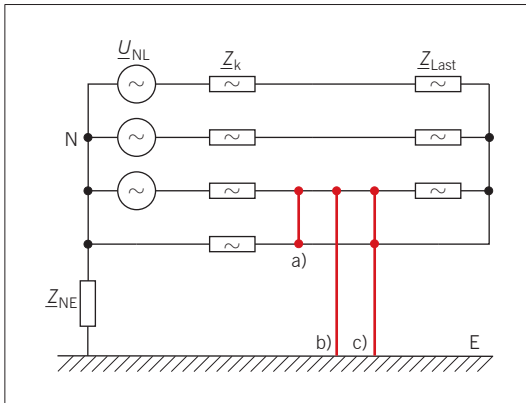


Bild 3.5

Einpölgiger Kurzschluss

- a) einpölgiger Kurzschluss (Rückfluss nur über N)
- b) einpölgiger Erdkurzschluss
- c) einpölgiger Kurzschluss (Rückfluss über N und E)

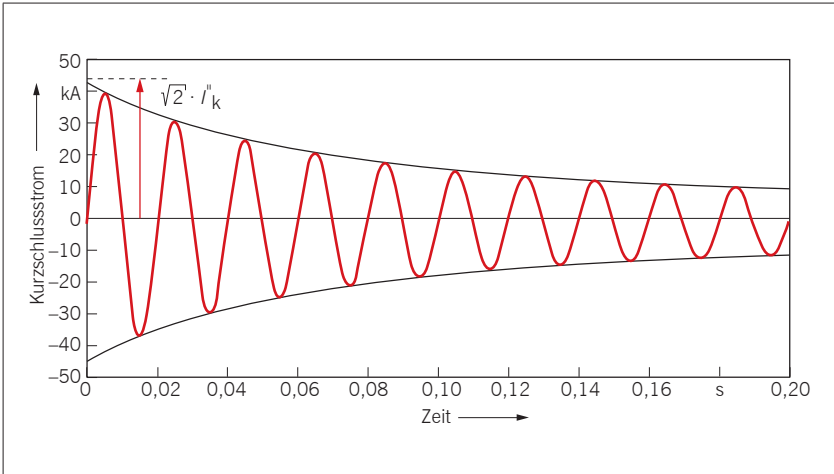
### 3.1.4 Zeitlicher Verlauf des Kurzschlussstromes

Der Verlauf des Kurzschlussstromes wird nur bei einem Kurzschluss an den Klemmen eines Generators mit allen Merkmalen ausgeprägt deutlich.

Ein Kurzschluss stellt für einen Generator eine plötzliche hohe Belastung dar. Die magnetischen Verhältnisse müssten sich im Generator momentan ändern, was aber physikalisch nicht möglich ist. Deshalb stellen sich Ausgleichsvorgänge ein, die den Kurzschlussstrom bei Kurzschlusseintritt erhöhen. Dieser Strom wird, da er bei Beginn des Fließens des Kurzschlussstromes auftritt, als *Anfangs-Kurzschlusswechselstrom*  $I''_k$  (Merkmal: ") bezeichnet.

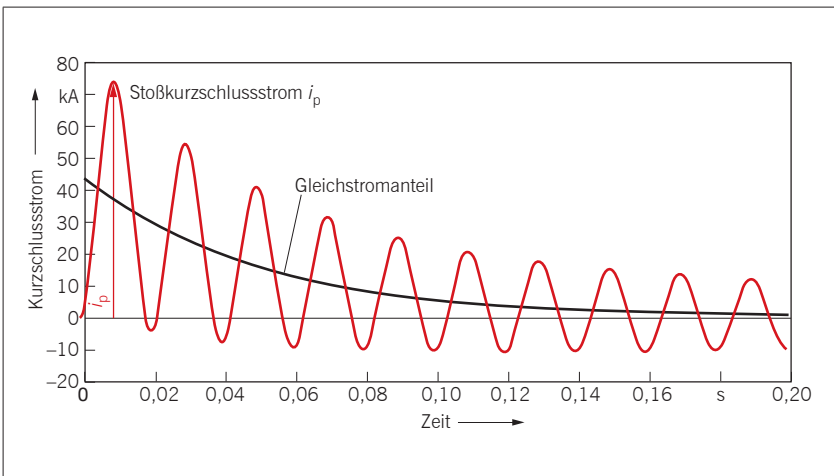
Die zusätzlichen Wechselstromkomponenten sind nach wenigen Sekunden exponentiell abgeklungen und es stellt sich dann der *Dauerkurzschlussstrom*  $I_k$  ein, der bis zur Ausschaltung einen gleichbleibenden Wert hat.

Dieser zeitliche Vorgang, der Kurzschlussstromverlauf, stellt sich insgesamt symmetrisch zur Zeitachse dar. Dies ist im **Bild 3.6** zu erkennen.



**Bild 3.6** Kurzschlussstromverlauf, bestehend aus allen Wechselstromkomponenten

Neben der Wechselstromkomponente tritt aber noch eine *Gleichstromkomponente* auf, die exponentiell abklingt und den Strom entsprechend auf der Zeitachse verschiebt. Ursache für diese Komponente ist, dass ein Strom in einem Stromkreis mit ohmsch-induktiver Impedanz nicht plötzlich auf einen Wert „springen“, sondern nur vom Wert null beginnen kann. Durch die Verschiebung des Wechselstromes erhöht sich der erste Spitzenwert des Stromes, der sogenannte *Stoßkurzschlussstrom*  $i_p$  (**Bild 3.7**), der die maximale Kraftwirkung in der elektrischen Anlage hervorruft.



**Bild 3.7** Kurzschlussstromverlauf einschließlich des Gleichstromanteils

Je weiter der Kurzschluss vom Generator entfernt ist, umso weniger haben die Ausgleichsvorgänge des Generators Einfluss auf die Höhe des Kurzschlussstromes; die zusätzlichen Wechselstromkomponenten fallen praktisch weg und der Kurzschluss wird als *generatorfern* bezeichnet. Der Kurzschlussstrom setzt sich nur noch aus dem sinusförmigen Wechselstrom (Dauerkurzschlussstrom) und der Gleichstromkomponente zusammen.

**3.1.5 Generatornaher und generatorferner Kurzschluss**

Für den Bereich des generatornahen Kurzschlusses kann keine metrische Entfernung vom Generator bis zur Kurzschlussstelle angegeben werden; die elektrischen Verhältnisse unterscheiden sich jedes Mal. Es gilt aber immer: Je weiter die Kurzschlussstelle vom Generator entfernt ist, desto kleiner wird der Kurzschlussstrom. Deshalb ist für eine elektrische Entfernung in [3.1] folgende Definition angegeben:

Ein *generatornaher Kurzschluss* liegt vor, wenn der Anfangs-Kurzschlusswechselstrom  $I''_k$  an der Fehlerstelle größer ist als das Doppelte des Bemessungsstromes  $I_{IG}$  des Generators:

$$I''_k > 2 \cdot I_{IG} \tag{3.4}$$

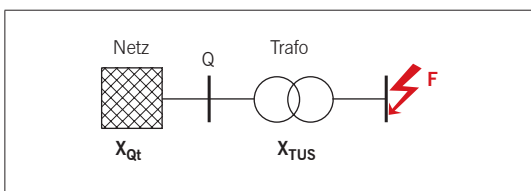
Ein Klemmenkurzschluss am Generator ist immer ein generatornaher Kurzschluss. Ist der Anfangs-Kurzschlusswechselstrom nicht größer als das Zweifache des Generatorbemessungsstromes, kann von einem *generatorfernen Kurzschluss* ausgegangen werden.

In Niederspannungsanlagen mit Netzeinspeisung liegt immer ein generatorferner Kurzschluss vor, weil die Ausgleichsvorgänge im Generator nicht wirksam sind, es sei denn, speisende Generatoren sind direkt im Gebäude oder in unmittelbarer Nähe der Kurzschlussstelle im Einsatz.

Ein über einen Transformator gespeister Kurzschluss aus dem Netz nach **Bild 3.8** wird nach [3.1] als generatorferner Kurzschluss behandelt, wenn

$$X_{TUS} \geq 2 \cdot X_{Qt} \tag{3.5}$$

ist.



**Bild 3.8**  
Definition des generatorfernen Kurzschlusses

Bei diesem Vergleich der Transformatorreaktanz  $X_{TUS}$  mit dem zweifachen Wert der Netzreaktanz  $2 \cdot X_{Qt}$  müssen beide Widerstände auf die Unterspannungsseite bezogen sein.

## 3.2 Kurzschlussströme im Mittelspannungs- und Niederspannungsnetz

### 3.2.1 Ermittlung der Kurzschlussströme: Notwendigkeit und Möglichkeiten

Zur Überprüfung des Kurzschlussschutzes ist die Kenntnis der charakteristischen Kurzschlussgrößen erforderlich. Neben den zu erwartenden größten Kurzschlussströmen sind auch die kleinsten Kurzschlussströme von Bedeutung. Hohe Kurzschlussströme rufen eine große mechanische Beanspruchung hervor.

Die thermische Beanspruchung hängt neben der Höhe des Kurzschlussstromes natürlich auch von der Kurzschlussdauer ab. Da die zulässige Kurzschlussdauer im Allgemeinen mit maximal 5 s festgelegt ist, ist für die Einhaltung dieser Bedingung zum Schutz von Kabeln und Leitungen ein Mindestkurzschlussstrom erforderlich, der durch Berechnung nachgewiesen werden muss.

Außerdem werden die kleinsten Kurzschlussströme zur Auswahl bzw. Einstellung der Kurzschlussschutzeinrichtungen benötigt, um ein zuverlässiges und selektives Abschalten im Fehlerfall sicherzustellen.

Die zu erwartenden Kurzschlussströme in elektrischen Anlagen und Netzen können

- anhand von Angaben des EVU bzw. Netzbetreibers,
- mittels Berechnungsverfahren nach VDE 0102 oder
- durch Messung des Kurzschlussstromes oder der Schleifenimpedanz bestimmt werden.

Die Angaben durch das EVU beziehen sich nur auf den Anschlusspunkt  $Q$  eines Netzes und sind dann Ausgangsgrößen für die rechnerische Bestimmung der Kurzschlussströme in einem Netz bzw. einer elektrischen Anlage. Kurzschlussberechnungen sind für die Dimensionierung und die Festlegung der Einstellwerte für die Schutzgeräte erforderlich. Deshalb ist die Berechnung der Kurzschlussströme in diesem Kapitel recht ausführlich dargestellt, aber auf die praktische Anwendung begrenzt, d. h., es wird teilweise nur mit den Beträgen der Impedanzen gerechnet.

Wenn die Beträge der Impedanzen durch komplexe Größen, also mit ihren Wirk- und Blindwiderständen, ersetzt werden, ist auch eine genaue Berechnung möglich.

Dazu wird auf VDE 0102 und insbesondere auf die Beispielrechnungen im zugehörigen Beiblatt 1 [3.1] [3.2] hingewiesen.

### 3.2.2 Angabe der Kurzschlussströme durch das EVU

Die Energieversorgungsunternehmen (EVU) im Verband der Netzbetreiber (VDN) geben auf Verlangen für den Anschlusspunkt  $Q$  die erforderlichen Kurzschlussgrößen an.

Mit den Angaben

- Anfangs-Kurzschlusswechselstrom  $I_k''$  oder Anfangs-Kurzschlusswechselstromleistung  $S_k''$  und
- Stoßfaktor  $\kappa$  oder  $R_Q/X_Q$ -Verhältnis

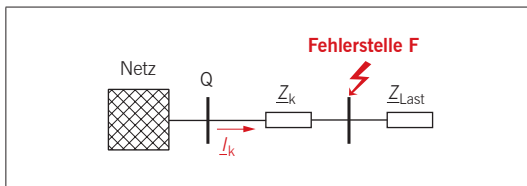
kann die Kurzschlussimpedanz  $Z_Q$  bis zum Anschlusspunkt Q (Netzimpedanz) ermittelt werden, die für die Berechnung der zu erwartenden Kurzschlussströme benötigt wird.

### 3.2.3 Kurzschlussberechnungen nach DIN VDE 0102 – Methodik und Verfahren der Kurzschlussberechnung

#### Verfahren mit einer Ersatzspannungsquelle

Die Berechnung der Größe des dreipoligen Kurzschlussstromes  $I_k$  wird im Prinzip mit dem ohmschen Gesetz durchgeführt: Eine Spannungsquelle  $U$  treibt über die Kurzschlussimpedanz  $Z_k$  den Kurzschlusswechselstrom  $I_k$  (**Bild 3.9**).

Die Impedanz  $Z_k$  wird für Berechnungen im Kurzschlussfall als *Kurzschlussimpedanz an der Fehlerstelle F* bezeichnet und ist die Summe aller Kurzschlussimpedanzen der Betriebsmittel von der Spannungsquelle bis zur Fehlerstelle. Dazu zählen im Wesentlichen die Kurzschlussimpedanzen der Betriebsmittel, wie Generatoren, einspeisende Netze, Transformatoren und Leitungen.



**Bild 3.9**  
Netzschaltbild:  
einfacher Kurzschlussfall

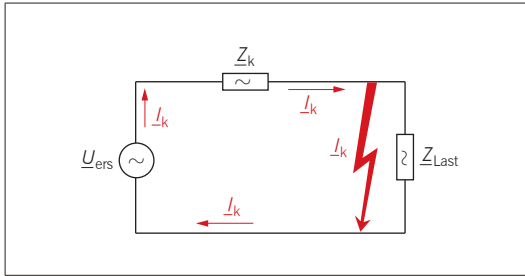
Für ausführliche Berechnungen und zur Erzielung genauerer Ergebnisse (Was nicht immer nötig ist!) ist die Anwendung der komplexen Rechenmethode erforderlich. Dazu wird die physikalische Größe in eine Wirk- und eine Blindkomponente zerlegt. Die Kurzschlussimpedanz besteht aus dem ohmschen Widerstand (Resistanz)  $R_k$  als Wirkkomponente und dem induktiven Widerstand (Reaktanz)  $jX_k$  als Blindkomponente. Mit der Kennzeichnung einer komplexen Größe durch Unterstreichen wird die Kurzschlussimpedanz geschrieben:

$$\underline{Z}_k = R_k + jX_k. \quad (3.6)$$

In komplexer Schreibweise nimmt das ohmsche Gesetz dann folgende Form an:

$$I_k = \frac{U}{\underline{Z}_k} = \frac{U}{R_k + jX_k}. \quad (3.7)$$

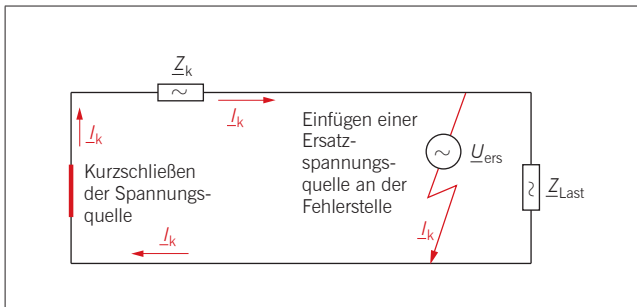




**Bild 3.10**  
Ersatzschaltbild:  
einfacher Kurzschluss-  
stromkreis

Die im **Bild 3.10** eingezeichnete Verbraucherlast  $\underline{Z}_{\text{Last}} = R_{\text{Last}} + jX_{\text{Last}}$  wird im Kurzschlussfall praktisch überbrückt und hat nur einen sehr geringen Einfluss auf die Höhe des Kurzschlussstromes. Sie wird deshalb bei den folgenden Betrachtungen nicht berücksichtigt.

Der methodische Ansatz zur Berechnung des Kurzschlussstromes ist nach VDE 0102 [3.1] so vorgegeben, dass an der Fehlerstelle eine *Ersatzspannungsquelle*  $\underline{U}_{\text{ers}}$  eingeführt und die tatsächliche Spannungsquelle als kurzgeschlossen angenommen wird (**Bild 3.11**).



**Bild 3.11**  
Ersatzschaltbild  
zur Methodik  
der Berechnung  
des Kurzschluss-  
stromes

Mit der Einführung der Ersatzspannung lautet die Formel

$$\underline{I}_k = \frac{\underline{U}_{\text{ers}}}{\underline{Z}_k} \quad (3.8)$$

Die Ersatzspannung  $\underline{U}_{\text{ers}}$  wird mit der Netznominalspannung  $\underline{U}_n$  und dem *Spannungsfaktor*  $c$  bestimmt:

$$\underline{U}_{\text{ers}} = \frac{c \cdot \underline{U}_n}{\sqrt{3}} \quad (3.9)$$

Sie ist eine Sternspannung und wird mittels des Spannungsfaktors  $c$  (**Tafel 3.1**) je nach der Berechnung des größten oder des kleinsten Kurzschlussstromes eingesetzt.

	Spannungsfaktor $c$ für die Berechnung der größten <sup>1)</sup>   kleinsten Kurzschlussströme	
	$c_{\max}$	$c_{\min}$
Niederspannung 100V bis 1000V	1,05 <sup>3)</sup>	0,95 <sup>3)</sup>
	1,10 <sup>4)</sup>	0,90 <sup>4)</sup>
Hochspannung <sup>2)</sup> > 1 kV bis 230 kV	1,10	1,00

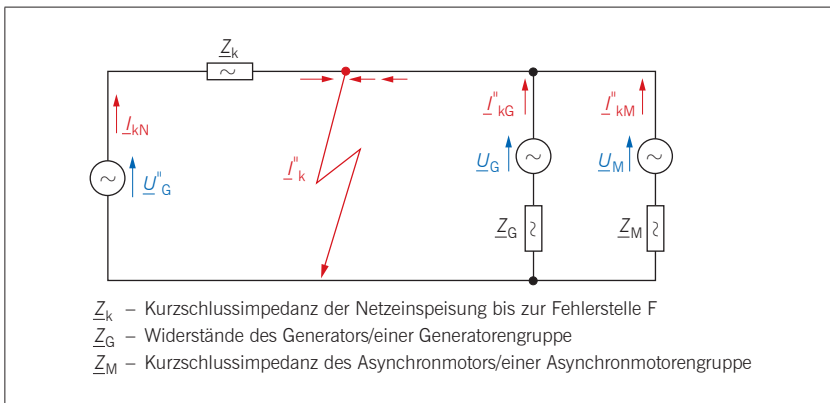
1)  $c_{\max} U_n$  sollte die höchste Spannung  $U_m$  für Betriebsmittel in Netzen nicht überschreiten.  
2) Wenn keine Nennspannung genormt ist, sollte  $c_{\max} U_n = U_m$  oder  $c_{\min} U_n = 0,90 U_m$  angewendet werden.  
3) Für Niederspannungsnetze mit einer Toleranz  $\pm 6\%$   
4) Für Niederspannungsnetze mit einer Toleranz  $\pm 10\%$

**Tafel 3.1** Spannungsfaktor  $c$  [3.1]

Der Spannungsfaktor berücksichtigt

- die Spannungsunterschiede im Netz,
- die Stufenstellung von Transformatorstufenschaltern,
- die Vernachlässigung der Lasten und Kapazitäten,
- das mit Ausgleichsvorgängen verbundene Verhalten von Generatoren und Motoren.

Die bisherige Betrachtung berücksichtigt nur die Speisung eines Kurzschlussstromes durch das Netz des EVU. Sind zusätzlich Generatoren in Parallelbetrieb und/oder Asynchronmotoren in Betrieb, so liefern diese Kurzschlussströme an der Fehlerstelle.



**Bild 3.12** Ersatzschaltung unter Berücksichtigung der Speisung des Kurzschlussstromes von der Netzseite, von Generatoren und Asynchronmotoren

$Z_k$  Kurzschlussimpedanz der Netzeinspeisung bis zur Fehlerstelle F

$Z_G$  Widerstände des Generators/einer Generatorengruppe

$Z_M$  Kurzschlussimpedanz des Asynchronmotors/einer Asynchronmotorengruppe

Das Ersatzschaltbild mit der Einführung der Ersatzspannungsquelle an der Fehlerstelle zur Berechnung des Anfangs-Kurzschlusswechselstromes  $I''_k$  ist im **Bild 3.12** dargestellt.

Vereinfachungen für Kurzschlussberechnungen nach VDE 0102 [3.1]:

- Für die Dauer des Kurzschlusses ändert sich die Kurzschlussart nicht.
- Der Schaltzustand des Netzes bleibt unverändert.
- Lichtbogenwiderstände an der Fehlerstelle werden nicht berücksichtigt.
- Als Last haben nur Asynchronmotoren Einfluss auf die Höhe des Kurzschlussstromes.

### Verfahren mit einer Ersatzstromquelle

Windkraftanlagen und Kraftwerke mit Vollumrichtern, die in VDE 0102-0 [3.1] aufgenommen wurden, wirken wie Stromquellen und liefern einen Kurzschlussstrom in der Höhe des Bemessungsstromes.

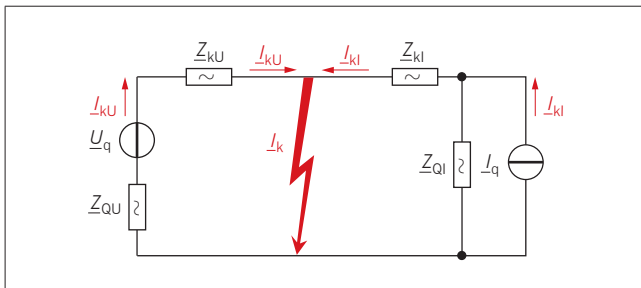
Wirkt die Einspeisung wie eine Stromquelle, wird ein konstanter Quellenstrom aufrechterhalten, der sich entsprechend der Größe der Impedanzen der Zweige im Netz verteilt. Dazu zählen die Photovoltaikanlagen (Kraftwerke mit Vollumrichtern) und Windkraftwerke, die während des Kurzschlusses überwiegend Blindstrom beziehen und sich deshalb wie eine geregelte Stromquelle verhalten.

Sind in einem Netz sowohl Netz- und Synchron-Generatoreinspeisungen (Spannungsquellen) als auch Einspeisungen über Vollumrichter (Stromquellen) vorhanden, ist eine separate Berechnung der Kurzschlussstromanteile mit einer anschließenden Überlagerung an der Fehlerstelle und in den Zweigen nötig.

**Bild 3.13** stellt eine einfache Ersatzschaltung dar, die die unterschiedliche Wirkungsweise von Spannungs- und Stromquellen zeigt.

Bei der Spannungsquelle  $\underline{U}_q$  ist der Innenwiderstand  $\underline{Z}_{qU}$ , den man auch als Generatorimpedanz verstehen kann, in Reihe geschaltet. Die Summe von  $\underline{Z}_{qU}$  und  $\underline{Z}_{kU}$  (Transformatoren, Leitungen...) bilden die wirksame Kurzschlussimpedanz von der Seite der Spannungsquelle.

Die Stromquelle liefert den konstanten Strom  $I_{qI}$ , der bei einer unendlich großen Parallelimpedanz  $\underline{Z}_{qI}$  – wie in VDE 0102-0 angenommen – gleich dem Anteil  $I_{kI}$  des gesamten Kurzschlussstromes im unverzweigten Stromkreis ist.



**Bild 3.13**  
Anteile des Kurzschlussstromes von einer Spannungs- und einer Stromquelle

Beispiel 3.12 zeigt die Berechnung der Kurzschlussströme in einem Maschennetz mit Netz- und Photovoltaikeinspeisung

## Unsymmetrische Kurzschlussströme

Die Betrachtung für einen dreipoligen Kurzschluss ohne und mit Erdberührung ist relativ einfach, weil sich der Kurzschlussstrom bezüglich des Auftretens in den drei Leitern genauso verhält wie der Betriebsstrom in einem symmetrisch belasteten Drehstromnetz: In jedem Leiter fließt ein Strom mit gleichem Betrag, nur dass die Phasenlage um jeweils  $120^\circ$  gedreht ist. Deshalb muss der Kurzschlussstrom nur für einen Leiter ermittelt werden. Damit kann dann die Kurzschlussbelastung für alle drei Leiter beurteilt werden.

Für den Nachweis des Kurzschlusschutzes sind aber auch die unsymmetrischen Kurzschlussströme von Interesse (Bilder 3.4 bis 3.5), weil erst mit ihrer Kenntnis eine Aussage über die größten und kleinsten Kurzschlussströme möglich ist.

Da bei den unsymmetrischen Kurzschlüssen die Ströme in den betroffenen Leitern unterschiedlich sind, ist deren Berechnung mit den herkömmlichen Kirchhoffschen Methoden recht aufwändig. Deshalb wird für diese Fehlerfälle in der Drehstromtechnik das Berechnungsverfahren der *Symmetrischen Komponenten* genutzt. Dabei wird der tatsächliche Fehlerstrom in drei symmetrische Komponentensysteme zerlegt: das *Mitsystem*  $I_{(1)}$ , das *Gegensystem*  $I_{(2)}$  und das *Nullsystem*  $I_{(0)}$ .

Das Mit- und das Gegensystem sind symmetrische Drehstromsysteme mit gegenläufigem Drehsinn, und das Nullsystem besteht aus drei Größen mit gleichem Betrag und gleicher Phasenlage.

Jedes der drei Komponentensysteme hat auch eine eigene Impedanz: *Mitimpedanz*  $Z_{(1)}$ , *Gegenimpedanz*  $Z_{(2)}$  und *Nullimpedanz*  $Z_{(0)}$ . Mit den durch eine Transformationsvorschrift ermittelten Spannungen, Strömen und Impedanzen als symmetrische Komponenten kann vereinfacht wie im symmetrischen Drehstromnetz mittels des ohmschen Gesetzes gerechnet werden. Die anschließende Überlagerung der drei Komponentensysteme in jedem Leiter ergibt den Fehlerstrom für die einzelnen Leiter. Beispielsweise gilt für den Leiter L1:

$$I_{L1} = I_{(1)L1} + I_{(2)L1} + I_{(0)L1}. \quad (3.10)$$

Auf diese Berechnungsmethode soll hier nicht weiter eingegangen werden. Insbesondere bei der Anwendung der im Abschnitt 3.2.4 angegebenen Berechnungsformeln für unsymmetrische Kurzschlussströme sollte aber Folgendes bekannt sein: Die Formeln sind so aufgebaut, dass der zu berechnende Kurzschlussstrom  $I_k$  und die einzusetzende Netzennspannung  $U_n$  als Leiter-Leiter-Spannung immer die realen Größen darstellen.

Die Impedanzen beziehen sich auf das Komponentensystem: Mitimpedanz  $Z_{(1)}$ , Gegenimpedanz  $Z_{(2)}$  und Nullimpedanz  $Z_{(0)}$ .

Je nach der Fehlerart müssen die einzelnen Impedanzen berücksichtigt werden. Die Höhe des dreipoligen Kurzschlussstromes wird durch die Impedanz des Mitsystems,

die des zweipoligen ohne Erdberührung durch die Mit- und Gegenimpedanz bestimmt. Bei allen anderen Fehlern mit Berührung des Neutralleiters oder der Erde, wie des zweipoligen Fehlers mit Erdberührung und einpoligen Kurzschlusses, werden alle drei Symmetrischen Impedanzen benötigt.

Vereinfachend kann in Drehstromsystemen der Elektroenergieversorgung bei der Berechnung von Kurzschlussströmen die Mitimpedanz  $Z_{(1)}$  gleich der Gegenimpedanz  $Z_{(2)}$  gesetzt werden, so dass in den Formeln oft nur eine Impedanz, die Kurzschlussimpedanz  $Z_k$  des Mitsystems, angegeben ist:  $Z_k = Z_{(1)} = Z_{(2)}$ .

Die Nullimpedanz  $Z_{(0)}$  wird immer dann berücksichtigt, wenn der Kurzschlussstrom bei einem einpoligen Fehler über den Neutralleiter und/oder das Erdreich zum Sternpunkt des Transformators oder Generators zurückfließt. Es muss eine Schaltung der Transformatorwicklung in Stern oder Zickzack vorliegen. Dies ist bei der üblichen Schaltgruppe Dy5 von Ortsnetztransformatoren der Fall.

Die bei den Berechnungen in die Formeln einzusetzenden Mit- und Nullimpedanzen werden von den Herstellern der Betriebsmittel und in [3.3] als Richtwerte angegeben.

### 3.2.4 Charakteristische Kurzschlussgrößen

Zur Überprüfung der Kurzschlussfestigkeit und des Kurzschlusschutzes ist nicht die Berechnung des zeitlichen Verlaufes des Kurzschlussstromes entsprechend den Bildern 3.7 und 3.8 erforderlich. Es werden nur die charakteristischen Werte der Kurzschlusswechselgrößen

- a) Anfangs-Kurzschlusswechselstrom  $I''_k$ ,
- b) Stoßkurzschlussstrom  $i_p$ ,
- c) thermisch gleichwertiger Kurzschlussstrom  $I_{th}$ ,
- d) Ausschaltwechselstrom  $I_b$ ,
- e) Dauerkurzschlussstrom  $I_k$ ,
- f) Anfangs-Kurzschlusswechselstromleistung  $S''_k$  und
- g) Joule-Integral  $I^2 \cdot t$

bestimmt, mit denen der Nachweis des Standhaltens der elektrischen Anlage und der Gewährleistung von Selektivität im Kurzschlussfall erfolgen kann.

#### Zu a) Anfangs-Kurzschlusswechselstrom $I''_k$

Der Anfangs-Kurzschlusswechselstrom ist als Effektivwert bei Kurzslusseintritt definiert (Bilder 3.6 und 3.7) und beinhaltet alle symmetrischen Wechselstromanteile, die durch Ausgleichsvorgänge auftreten, insbesondere von Generatoren.

Für die Bestimmung der anderen Kurzschlussströme ist der Anfangs-Kurzschlusswechselstrom die Ausgangsgröße.